



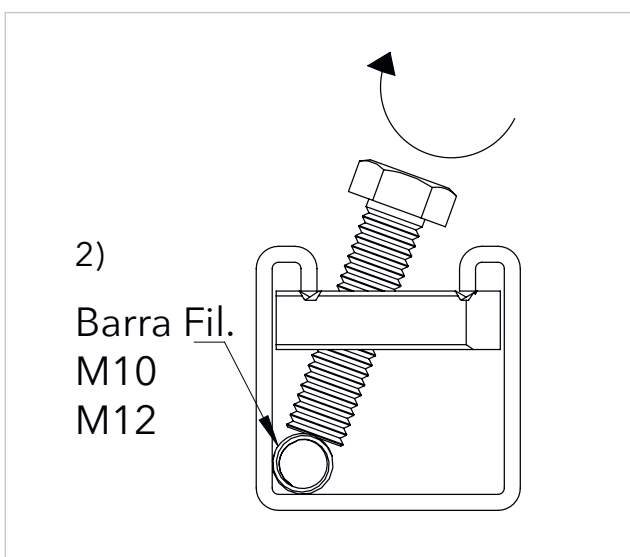
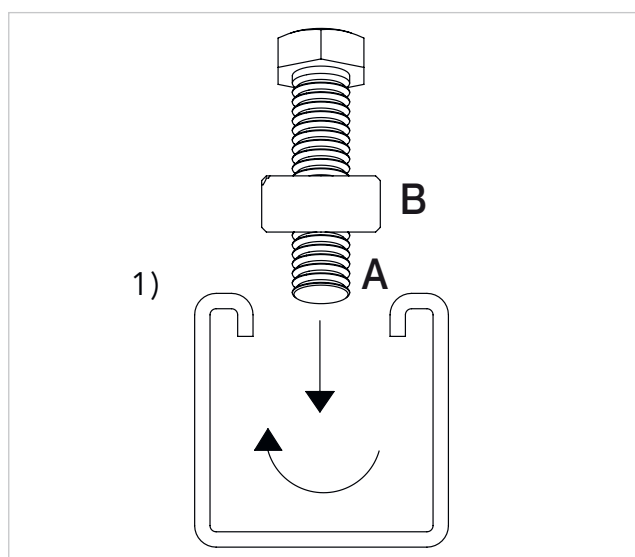
## Bullone di rinforzo con profilo G-Strut per barra filettata

### APPLICAZIONE

Irrigidimento di barre filettate attraverso l'inserimento e il bloccaggio di un profilo G-Strut 41x41mm PF3 o PF3L sulla barra filettata.

### CARATTERISTICHE E VANTAGGI

- > Permette l'**irrigidimento di barre filettate**. Nelle classiche applicazioni statiche di calate di barre filettate, la resistenza a trazione è garantita.
- > Se soggette ad azione orizzontale generata dal sisma, le singole barre filettate vanno in flessione. Si rende quindi necessario il loro irrigidimento **attraverso il montaggio ed il bloccaggio di un profilo G-Strut 41x41 mm PF3 o PF3L** sulle stesse barre filettate.
- > Il bullone di rinforzo è adatto a **barre filettate M10 e M12**.



COD	TIPO	Descrizione	A	B
162222	BUR BF	Per profili PF3 e PF3L	M10	7,5 mm

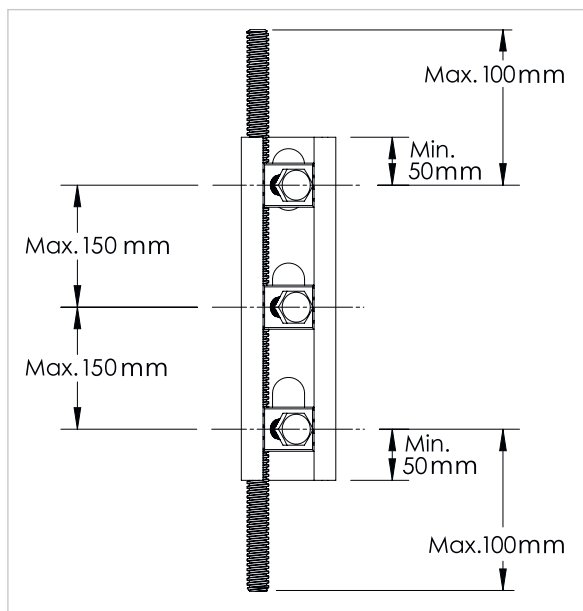


**DATI TECNICI MATERIALI**

**MATERIALE**

Acciaio DX51D EN 10142 zincatura sendzimir

**CARICHI AMMISSIBILI**



Ø Barra filettata	Carico Max. Compressione	Carico Max. Trazione
mm	daN	daN
M10	128	661
M12	188	966

**MATERIALE BASE**

Calcestruzzo

**CONFEZIONE**

In scatole di cartone

**ARTICOLI CORRELATI**

> Staffaggio industriale G-Strut

**DATA 05-2020 REV. 00**

La presente scheda tecnica sostituisce ed annulla le precedenti. Le informazioni corrispondono alle nostre attuali conoscenze. Da esse non possono derivare nostre responsabilità e nessuna rivalsa.

Gia S.p.A. si riserva il diritto di modificare caratteristiche tecniche e modelli senza obbligo di preavviso.

Gia S.p.A. – Via Sac. A. Cremona, 12 – 28069 Trecate (NO) – [www.gia.it](http://www.gia.it)

