



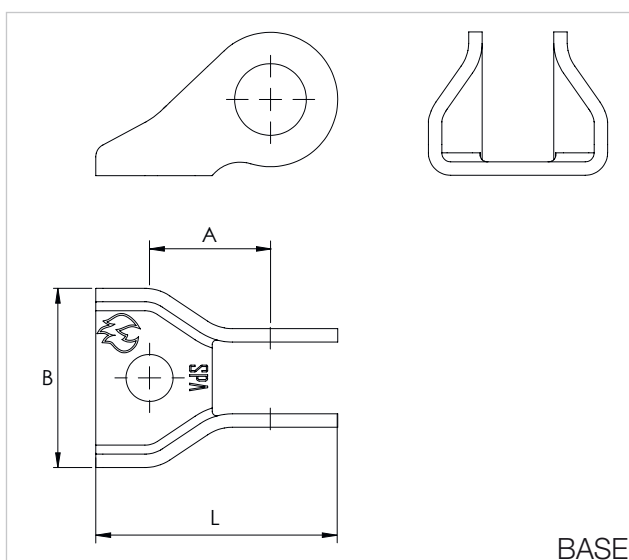
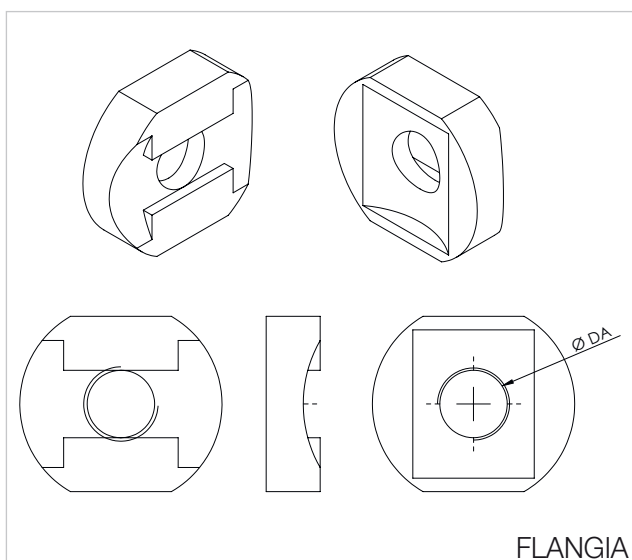
Angolare universale a snodo per barra filettata

APPLICAZIONE

Rinforzi antisismici laterali e longitudinali.

CARATTERISTICHE E VANTAGGI

- > Permette il **fissaggio diretto a calcestruzzo** e la connessione alle strutture di supporto attraverso **barra filettata M10**.
- > Permette inoltre una **rapida installazione** ed ispezione dei rinforzi antisismici.
- > Può essere montata su profilo Grip attraverso **bullone DM10, dado esagonale D10 e rondella RO10**.
- > Per il montaggio su profilo G-Strut utilizzare **rondella R1, dado a rombo JDA10, dado esagonale D10, rondella RO10**.
- > Può essere montata direttamente anche su angolare antisismico G-Strut attraverso bullone **BU10 e dado esagonale D10**.



COD	TIPO	A	B	L	Ø DA
161753	ANG R SNO	26 mm	40 mm	51 mm	10,5 mm



DATI TECNICI MATERIALI

MATERIALE

Acciaio DX51D EN 10142 zincatura sendzimir

CARICHI AMMISSIBILI

COD.	Carico ammissibile
161753	800 daN

Carico ammissibile in caso di incendio				
COD.	30 min.	60 min.	90 min.	120 min.
161753	60 daN	60 daN	54 daN	42 daN

MATERIALE BASE

Calcestruzzo

CONFEZIONE

In scatole di cartone

ARTICOLI CORRELATI

- > Staffaggio industriale G-Strut
- > Staffaggio leggero Grip

DATA 05-2020 REV. 00

La presente scheda tecnica sostituisce ed annulla le precedenti. Le informazioni corrispondono alle nostre attuali conoscenze. Da esse non possono derivare nostre responsabilità e nessuna rivalsa.

Gia S.p.A. si riserva il diritto di modificare caratteristiche tecniche e modelli senza obbligo di preavviso.

Gia S.p.A. – Via Sac. A. Cremona, 12 – 28069 Trecate (NO) – www.gia.it

