



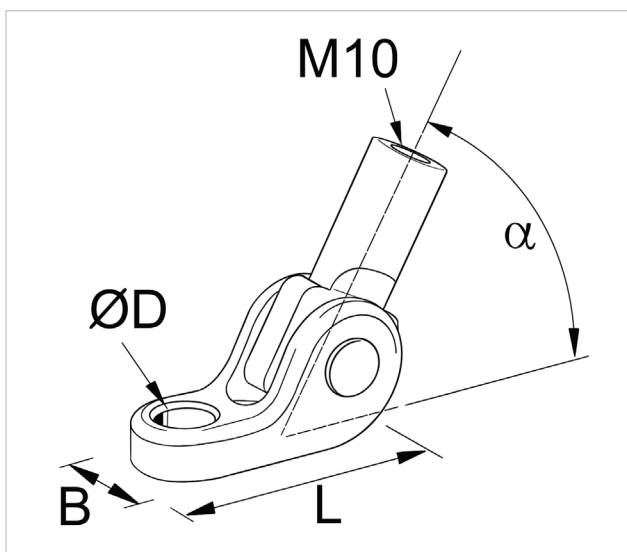
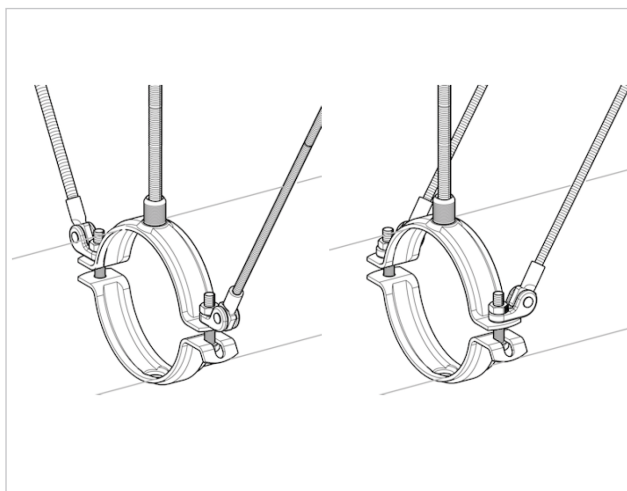
Rinforzo antisismico a snodo per collari

APPLICAZIONE

Rinforzo antisismico laterale e longitudinale.

CARATTERISTICHE E VANTAGGI

- > Rinforzo idoneo a creare **sia rinforzi antisismici laterali sia rinforzi antisismici longitudinali**, in abbinamento ad un collare della gamma STO1 o STO1G.
- > Può essere **montato sia centralmente che lateralmente** al collare.



COD	TIPO	α	B	L	$\varnothing D$
161757	RIN STO 1	0 - 45°	20	52	11



DATI TECNICI MATERIALI

MATERIALE

Acciaio DX51D EN 10142 zincatura sendzimir

CARICHI AMMISSIBILI

COD.	Capacità di carico in tutte le direzioni
161757	500 daN

CONFEZIONE

In scatole di cartone

ARTICOLI CORRELATI

> Staffaggio industriale G-Strut

DATA 05-2020 REV. 00

La presente scheda tecnica sostituisce ed annulla le precedenti. Le informazioni corrispondono alle nostre attuali conoscenze. Da esse non possono derivare nostre responsabilità e nessuna rivalsa.

Gia S.p.A. si riserva il diritto di modificare caratteristiche tecniche e modelli senza obbligo di preavviso.

Gia S.p.A. – Via Sac. A. Cremona, 12 – 28069 Trecate (NO) – www.gia.it

