



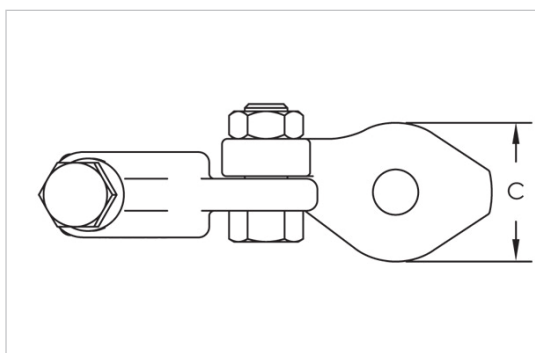
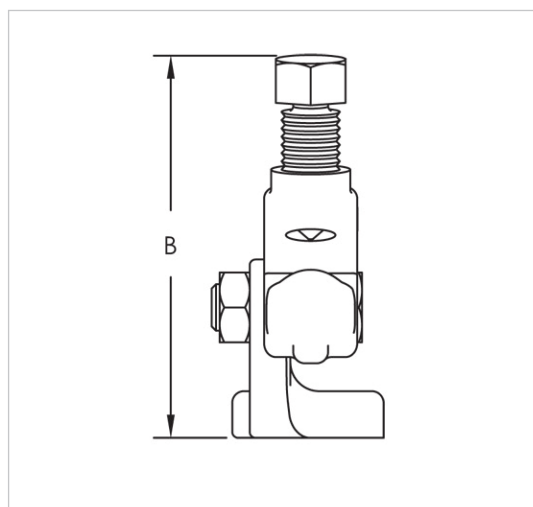
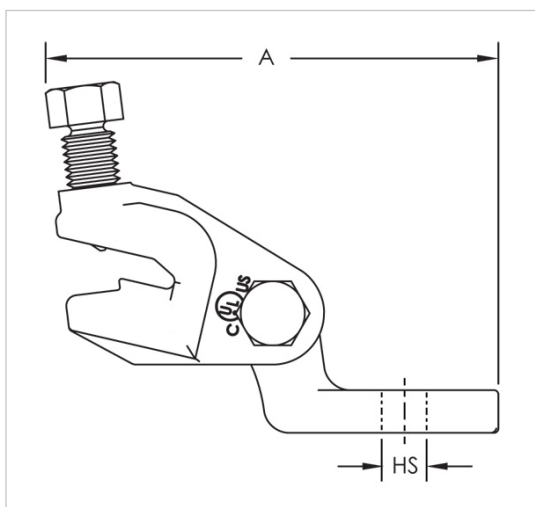
## Aggancio antisismico universale a muro per rinforzo laterale e longitudinale

### APPLICAZIONE

Rinforzi antisismici laterali e longitudinali.

### CARATTERISTICHE E VANTAGGI

- > Permette il fissaggio diretto a calcestruzzo e la connessione attraverso un normale tubo zincato da 1" con tutte le misure di collare (da 1" a 6") per creare **rinforzi laterali e longitudinali antisismici certificati FM e UL**.
- > Permette inoltre una **rapida installazione** ed ispezione dei rinforzi antisismici.
- > Il bullone centrale serve da snodo e non deve essere serrato.
- > Soddisfa anche i **requisiti NFPA®-13** per i rinforzi antisismici Americani.



COD	TIPO	A	B	C	HS
161751	AGG SM	133,4 mm	101,6 mm	41,4 mm	14 mm



**DATI TECNICI MATERIALI**

**MATERIALE**

Acciaio DX51D EN 10142 zincatura sendzimir

**CARICHI AMMISSIBILI SECONDO FM**

Angolo d'installazione	Capacità di carico in funzione dell'angolo d'installazione
30° - 44°	7.205 N
45° - 59°	10.230 N
60° - 74°	12.545 N
75° - 90°	13.965 N

**MATERIALE BASE**

Calcestruzzo

**CONFEZIONE**

In scatole di cartone

**ARTICOLI CORRELATI**

> Staffaggio industriale G-STRUT

**DATA 05-2020 REV. 00**

La presente scheda tecnica sostituisce ed annulla le precedenti. Le informazioni corrispondono alle nostre attuali conoscenze. Da esse non possono derivare nostre responsabilità e nessuna rivalsa.

Gia S.p.A. si riserva il diritto di modificare caratteristiche tecniche e modelli senza obbligo di preavviso.

Gia S.p.A. – Via Sac. A. Cremona, 12 – 28069 Trecate (NO) – [www.gia.it](http://www.gia.it)

