



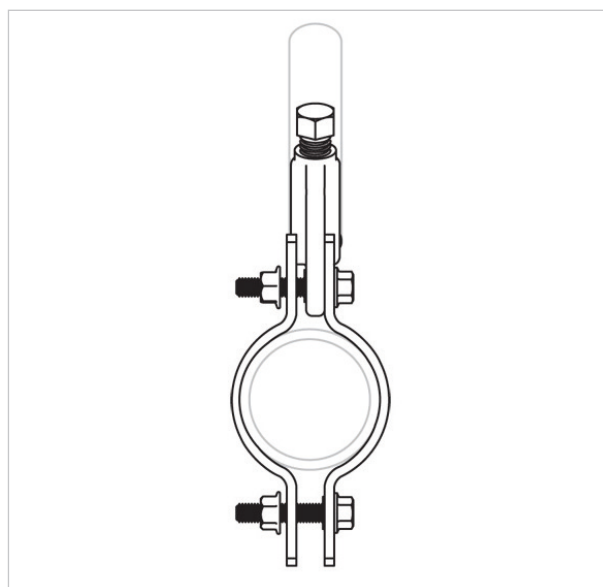
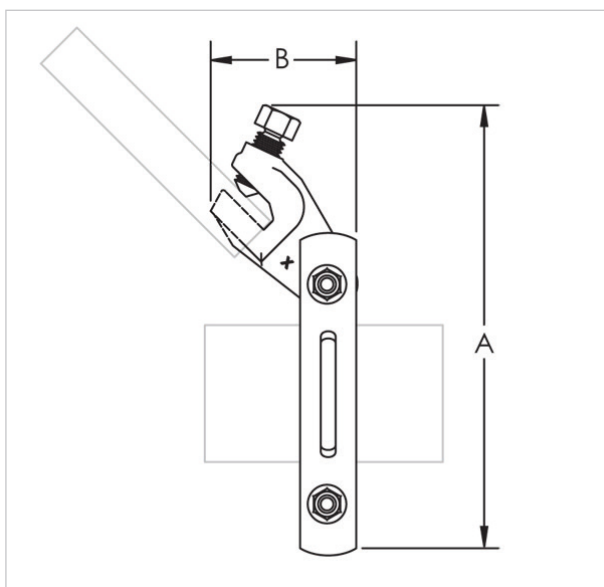
## Collare antisismico per rinforzo laterale e longitudinale

### APPLICAZIONE

Collare per rinforzi antisismici laterali e longitudinali.

### CARATTERISTICHE E VANTAGGI

- > Il collare è utilizzabile sia per **rinforzi laterali** che per **rinforzi longitudinali**.
- > La testa del **bullone a rottura calibrata** permette una rapida installazione e ispezione dei rinforzi antisismici.
- > In cantiere non è necessario avere una chiave dinamometrica per il serraggio.
- > La connessione con l'aggancio antisismico a muro è fatta attraverso un normale **tubo zincato da 1"**.
- > Le misure del collare vanno da 1" a 6", **certificati FM e UL**.
- > Soddisfa anche i **requisiti NFPA®-13** per i rinforzi antisismici Americani.



COD	TIPO	Applicazione	Per tubi Ø	A	B
084301	<b>CSPR 1"</b>	Rinforzo laterale e longitudinale	33,7 mm	174,6 mm	25,0 mm
084401	<b>CSPR 1 1/4"</b>	Rinforzo laterale e longitudinale	42,4 mm	187,4 mm	25,4 mm
084501	<b>CSPR 1 1/2"</b>	Rinforzo laterale e longitudinale	48,3 mm	196,9 mm	25,4 mm
084601	<b>CSPR 2"</b>	Rinforzo laterale e longitudinale	60,3 mm	206,4 mm	30,2 mm
084701	<b>CSPR 2 1/2"</b>	Rinforzo laterale e longitudinale	76,1 mm	225,4 mm	30,2 mm
084801	<b>CSPR 3"</b>	Rinforzo laterale e longitudinale	88,9 mm	238,1 mm	30,2 mm
084901	<b>CSPR 4"</b>	Rinforzo laterale e longitudinale	114,3 mm	269,9 mm	38,1 mm
084931	<b>CSPR 5"</b>	Rinforzo laterale e longitudinale	139,7 mm	308,0 mm	38,1 mm
084951	<b>CSPR 6"</b>	Rinforzo laterale e longitudinale	168,3 mm	346,1 mm	50,8 mm



**DATI TECNICI MATERIALI**

**MATERIALE**

Acciaio DX51D EN 10142 zincatura sendzimir

**CARICHI AMMISSIBILI SECONDO FM**

**Capacità di carico in funzione dell'angolo d'installazione**

COD.	Laterale				Longitudinale			
	30°- 44°	45°- 59°	60°- 74°	75°- 90°	30°- 44°	45°- 59°	60°- 74°	75°- 90°
084301	3825 N	5425 N	6670 N	7430 N	4315 N	3200 N	3825 N	4270 N
084401	3825 N	5425 N	6670 N	7430 N	4315 N	3200 N	3825 N	4270 N
084501	3825 N	5425 N	6670 N	7430 N	4315 N	3200 N	3825 N	4270 N
084601	6805 N	9610 N	11790 N	13165 N	3870 N	3070 N	3690 N	4136 N
084701	6805 N	9610 N	11790 N	13165 N	3870 N	3070 N	3690 N	4136 N
084801	6805 N	9610 N	11790 N	13165 N	3870 N	3070 N	3690 N	4136 N
084901	6985 N	9875 N	12100 N	13480 N	6895 N	6185 N	7475 N	8320 N
084931	6985 N	9875 N	12100 N	13480 N	6895 N	6185 N	7475 N	8320 N
084951	8805 N	12500 N	15300 N	17080 N	6540 N	5205 N	6270 N	6985 N

**INSTALLAZIONE**

Per la corretta installazione del collare, fare riferimento all'apposita scheda di montaggio.

**CONFEZIONE**

In scatole di cartone

**ARTICOLI CORRELATI**

> Staffaggio industriale G-Strut

**DATA 05-2020 REV. 00**

La presente scheda tecnica sostituisce ed annulla le precedenti. Le informazioni corrispondono alle nostre attuali conoscenze. Da esse non possono derivare nostre responsabilità e nessuna rivalsa.

Gia S.p.A. si riserva il diritto di modificare caratteristiche tecniche e modelli senza obbligo di preavviso.

Gia S.p.A. – Via Sac. A. Cremona, 12 – 28069 Trecate (NO) – [www.gia.it](http://www.gia.it)

