



## TLA SM Ancorante antisismico C1- C2

### APPLICAZIONE

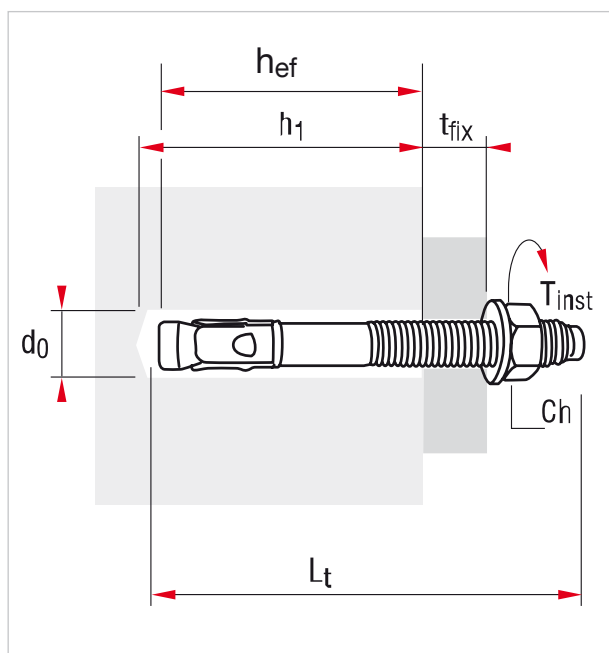
Fissaggio su calcestruzzo in zona sismica.

### CARATTERISTICHE E VANTAGGI

- > Ancorante ad elevate prestazioni con **categoria sismica C1-C2**, secondo EAD 330232-00-0601.
- > È approvato per applicazioni su **calcestruzzo e calcestruzzo fessurato**.
- > Approvato anche per **resistenza al fuoco** solo con profondità di inserimento standard secondo TR020 R30-R120.
- > Approvazione **Shock Approval** emessa dall'istituto della Swiss Federal Office di protezione civile.



EAD 330232-00-0601  
Cat.C1-C2



COD	TIPO	Lt (mm)	hef (mm)	d0 x h1 (mm)	Tfix (mm)	Tinst (Nm)	Ch
130162	TLA SM 8x80	80	46/35	8x60/8x49	15/26	20	13
130164	TLA SM 8x95	95	46/35	8x60/8x49	30/41	20	13
130172	TLA SM 10x90	90	60/40	10x75/10x55	10/30	25	17
130174	TLA SM 10x110	110	60/40	10x75/10x55	30/50	25	17
130182	TLA SM 12x105	105	70/50	12x90/12x70	10/30	45	19
130184	TLA SM 12x125	125	70/50	12x90/12x70	30/50	45	19

**h1** = Profondità minima foro / **Lt** = Lunghezza tassello / **d0** = Diametro foro / **tfix** = Spessore fissabile / **tinst** = Coppia di serraggio / **hef** = Profondità di ancoraggio / **Ch** = Chiave



**DATI TECNICI MATERIALI**

**MATERIALE**

Acciaio 8.8 EN ISO 898-1:2013 zincato e fascetta in Inox AISI 304 EN ISO 10088

**CARICHI AMMISSIBILI SECONDO FM**

			M8	M10	M12
Diametro nominale	d <sub>0</sub>	mm	8	10	12
Coppia di serraggio	T <sub>inst</sub>	Nm	20	25	45
Misura della chiave	SW	mm	13	17	19
Profondità di inserimento standard	h <sub>nom</sub>	mm	46	60	70
Minimo spessore del calcestruzzo	h <sub>min</sub>	mm	100	120	140
Profondità del foro	h <sub>1</sub>	mm	60	75	90
Diametro del foro nell'elemento da fissare	d <sub>f</sub>	mm	9	12	14

**Prestazione dichiarata in accordo all'EAD 330232-00-0601**

			M8	M10	M12
<b>Rottura acciaio</b>					
Trazione	N <sub>Rk,s</sub>	kN	16	27	40
Coefficiente di sicurezza	Y <sub>Ms</sub>		1,53	1,53	1,5
Taglio	V <sub>Rk,s</sub>	kN	12,2	20,1	30
Coefficiente di sicurezza	Y <sub>Ms</sub>		1,25	1,25	1,25
Momento flettente	M <sup>0</sup> <sub>Rk,s</sub>	Nm	23	47	82
Coefficiente di sicurezza	Y <sub>Ms</sub>		1,25	1,25	1,25
Trazione (classe C1)	N <sub>Rk,s, C1</sub>	kN	16	27	40
Trazione (classe C2)	N <sub>Rk,s, C2</sub>	kN	16	27	40
Coefficiente di sicurezza	Y <sub>Ms, seis</sub>		1,53	1,53	1,5
Taglio (classe C1)	V <sub>Rk, seis, C1</sub>	kN	9,3	20	27
Taglio (classe C2)	V <sub>Rk, seis, C2</sub>	kN	6,7	14	16,2
Coefficiente di sicurezza	Y <sub>Ms, seis</sub>		1,25	1,25	1,25
<b>Rottura per pull-out</b>					
Resistenza caratteristica in calcestruzzo <b>non fessurato</b> C20/25	N <sub>Rk,p,ucr</sub>	kN	12	16	25
Resistenza caratteristica in calcestruzzo <b>fessurato</b> C20/25	N <sub>Rk,p,cr</sub>	kN	5	9	16
Resistenza caratteristica in categoria di prestazione sismica <b>C1</b>	N <sub>Rk,seis,C1</sub>	kN	5	9	16
Resistenza caratteristica in categoria di prestazione sismica <b>C2</b>	N <sub>Rk,seis,C2</sub>	kN	2,3	3,6	10,2
<b>Rottura per cono di calcestruzzo e fessurazione</b>					
Profondità di ancoraggio	h <sub>ef</sub>	[mm]	46	60	70
	S <sub>cr,sp</sub>	[mm]	138	180	210
	C <sub>cr,sp</sub>	[mm]	69	90	105



RESISTENZA AL FUOCO PER PROFONDITÀ DI INSERIMENTO STANDARD  
SU CALCESTRUZZO FESSURATO E NON FESSURATO CLASSE DA C20/25 A C50/60

				M8	M10	M12
<b>Trazione</b>						
	R30	$N_{Rk,s,fi}$	kN	1,4	2,2	3,2
	R60	$N_{Rk,s,fi}$	kN	1,1	1,8	2,8
	R90	$N_{Rk,s,fi}$	kN	0,8	1,4	2,4
	R120	$N_{Rk,s,fi}$	kN	0,7	1,2	2,2
<b>Taglio</b>						
	R30	$V_{Rk,s,fi}$	kN	1,6	2,6	3,8
	R60	$V_{Rk,s,fi}$	kN	1,5	2,5	3,6
	R90	$V_{Rk,s,fi}$	kN	1,2	2,1	3,5
	R120	$V_{Rk,s,fi}$	kN	1,0	2,0	3,4
<b>Momento Flettente</b>						
	R30	$M^0_{Rk,s,fi}$	Nm	1,7	3,3	5,9
	R60	$M^0_{Rk,s,fi}$	Nm	1,6	3,2	5,6
	R90	$M^0_{Rk,s,fi}$	Nm	1,2	2,7	5,4
	R120	$M^0_{Rk,s,fi}$	Nm	1,1	2,5	5,3

### CONSIGLI PER L'UTILIZZO

- > Scegliere la corretta misura dell'ancorante in relazione all'oggetto da fissare.
- > Controllare i valori di caricabilità per garantire la tenuta.
- > Rispettare i dati d'installazione.
- > Si raccomanda un'adeguata pulizia del foro prima di eseguire l'installazione.
- > In caso di errore nella realizzazione del foro: il nuovo foro deve essere realizzato ad una distanza pari almeno al doppio della profondità del foro scartato o ad una distanza minore se il foro scartato viene riempito con malta ad alta resistenza e se non agiscono carichi di taglio o di trazione obliqui.
- > Dopo l'installazione non è consentita un'ulteriore rotazione dell'ancorante.

### INSTALLAZIONE

Ancorante passante attraverso l'oggetto da fissare.

### CONFEZIONE

In scatole di cartone

### ARTICOLI CORRELATI

- > Staffaggio antisismico
- > Staffaggio industriale G-Strut



**DATA 05-2020 REV. 00**

La presente scheda tecnica sostituisce ed annulla le precedenti. Le informazioni corrispondono alle nostre attuali conoscenze. Da esse non possono derivare nostre responsabilità e nessuna rivalsa.

Gia S.p.A. si riserva il diritto di modificare caratteristiche tecniche e modelli senza obbligo di preavviso.

**Gia S.p.A. – Via Sac. A. Cremona, 12 – 28069 Trecate (NO) – [www.gia.it](http://www.gia.it)**

---

